



YTC605 避雷器放电计数器测试仪

用户操作手册

尊敬的顾客

感谢您使用本公司 YTC605 避雷器放电计数器测试仪。在您初次使用该仪器前，请您详细地阅读本使用说明书，将可帮助您熟练地使用本仪器。

我们的宗旨是不断地改进和完善公司的产品，因此您所使用的仪器可能与使用说明书有少许的差别。如果有改动的话，我们会用附页方式告知，敬请谅解！您有不清楚之处，请与公司售后服务部联络，我们定会满足您的要求。



由于输入输出端子、测试柱等均有可能带电压，您在插拔测试线、电源插座



时，会产生电火花，小心电击，避免触电危险，注意人身安全！

慎重保证

本公司生产的产品，在发货之日起三个月内，如产品出现缺陷，实行包换。三年（包括三年）内如产品出现缺陷，实行免费维修。三年以上如产品出现缺陷，实行有偿终身维修。如有合同约定的除外。

◆ 安全要求

请阅读下列安全注意事项，以免人身伤害，并防止本产品或与其相连接的任何其它产品受到损坏。为了避免可能发生的危险，本产品只可在规定的范围内使用。

只有合格的技术人员才可执行维修。

一防止火灾或人身伤害

使用适当的电源线。只可使用本产品专用、并且符合本产品规格的电源线。

正确地连接和断开。当测试导线与带电端子连接时，请勿随意连接或断开测试导线。

产品接地。本产品除通过电源线接地导线接地外，产品外壳的接地柱必须接地。为了防止电击，接地导体必须与地面相连。在与本产品输入或输出终端连接前，应确保本产品已正确

接地。

注意所有终端的额定值。为了防止火灾或电击危险，请注意本产品的所有额定值和标记。在

对本产品进行连接之前，请阅读本产品使用说明书，以便进一步了解有关额定值的信息。

- **请勿在无仪器盖板时操作。**如盖板或面板已卸下，请勿操作本产品。

使用适当的保险丝。只可使用符合本产品规定类型和额定值的保险丝。

避免接触裸露电路和带电金属。产品有电时，请勿触摸裸露的接点和部位。

在有可疑的故障时，请勿操作。如怀疑本产品有损坏，请本公司维修人员进行检查，切勿继续操作。

请勿在潮湿环境下操作。

请勿在易爆环境中操作。

保持产品表面清洁和干燥。

一安全术语

警告：警告字句指出可能造成人身伤亡的状况或做法。

小心：小心字句指出可能造成本产品或其它财产损坏的状况或做法。

目录

一、产品原理.....	- 6 -
二、动作的检查方法及计数器检测仪原理.....	- 7 -
三、 面板图.....	- 8 -
四、 操作方法.....	- 8 -

五、注意事项.....- 9 -

六、装箱清单.....- 9 -

一、产品原理

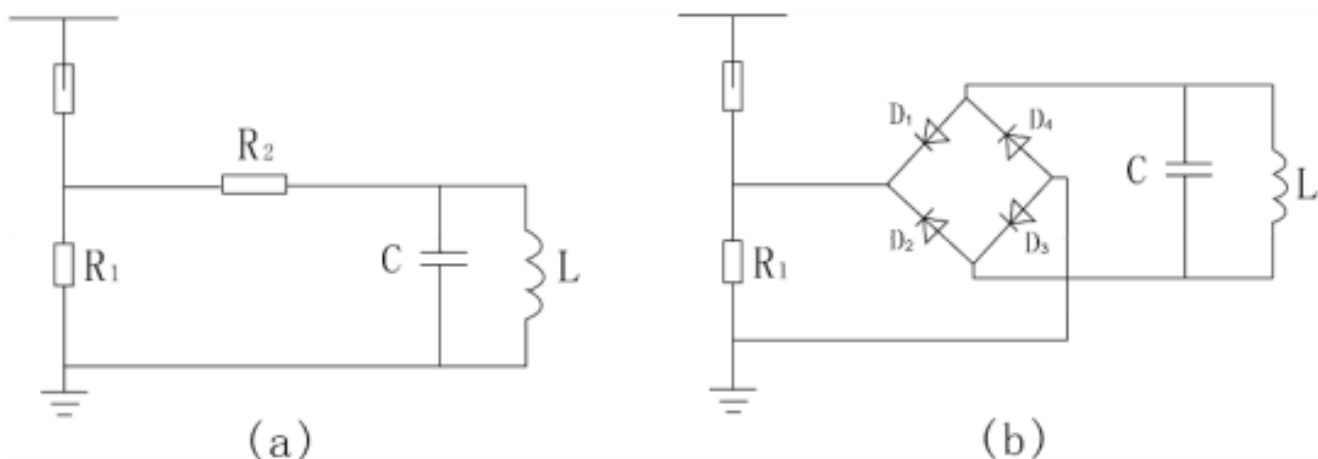


图 1 JS 型动作计数器的原理图

(a) JS 型； (b) JS-8

R1、R2—非线性电阻；C—贮能电容器

L—计数器线圈；D1~D4—硅二极管

图 1 所示为 JS 型动作计数器的原理接线图。图 1 (a) 为 JS 型动作计数器的基本结构，即所谓的双阀片式结构。当避雷器动作时，放电电流流过阀片 R1，在 R1 上的压降经阀片 R2 给电容器 C 充电，然后 C 再对电磁式计数器的电感线圈 L 放电，使其转动 1 格，记 1 次数。改变 R1 及 R2 的阻值，可使计数器具有不同的灵敏度。一般最小动作电流为 100A (8 / 20 μ s) 的冲击电流。因 R1 上有一定的压降，将使避雷器的残压有所增加，故它主要用于 40kV 以上的高压避雷器。

图 1 (b) 表示 JS-8 型动作计数器的结构，系整流式结构。避雷器动作时，高温阀片 R1 上的压降经全波整流给电容器 C 充电，然后 C 再对电磁式计数器的 L 放电，使其计数。该计数器的阀片 R1 的阻值较小 (在 10kA 时的压降为 1.1kV)，通容量较大 (1200A 方波)，最小动作电流也为 100A (8 / 20 μ s) 的冲击电流。JS-8 型计数器可用于 6.0~ 330kV 系统的避雷器，JS-8A 型计数器可用于 500kV 系统的避雷器。

二、动作的检查方法及计数器检测仪原理

由于密封不良，动作计数器在运行中可能进入潮气或水分，使内部元件锈蚀，导致计数器不能正常动作，所以《规程》规定，每年应检查 1 次。现场检查计数器动作的方法有电容器放电流法、交流法和标准冲击电流法。研究表明，以标准冲击电流法最为可靠，其原理接线如图 2 所示。

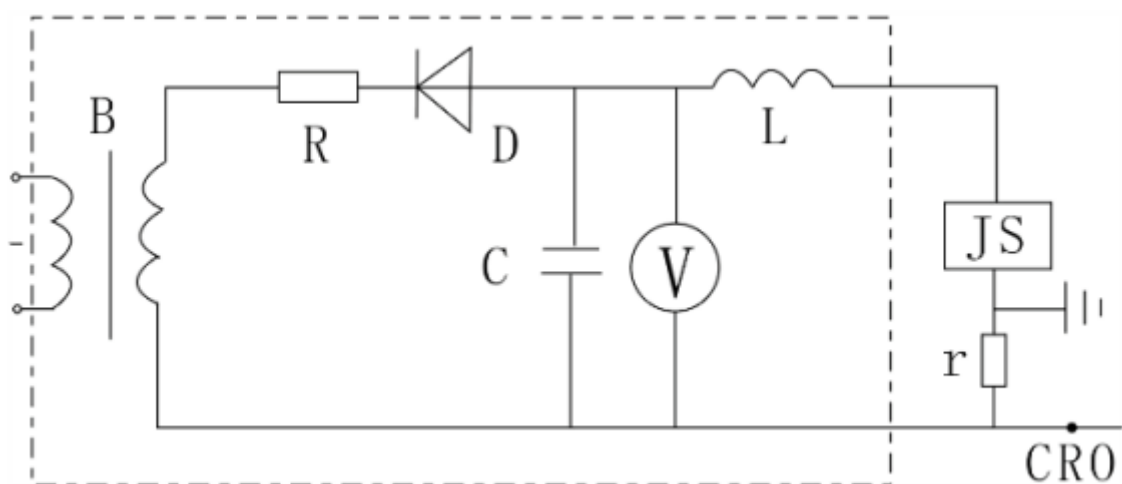


图 2 标准冲击电流检测法的原理接线

（虚线框内为冲击电流发生器）

C—充电电容；R—充电电阻；L—阻尼电感；

D—整流硅二极管；r—分流器；B—试验变压器；

V—静电电压表；CRO—高压示波器

将冲击电流发生器发生的 $8/20\mu\text{s}$ 、100A 的冲击电流波作用于动作计数器，若计数器动作正常，则说明仪器良好，否则应解体检修。例如某电业局曾用此法对 27 只计数器进行检测，其中有 3 只不动作，解体发现内部元件受潮、损坏。

《规程》规定，连续测试 3~5 次，每次应正常动作，每次时间间隔不少于 30s。测试后记录器应调到 0。

3、面板图



4、操作方法

1. 将仪器输出端与避雷器计数器两端相连（连线要尽量短），红色端接上端，黑色端接地端。
2. 将电源线接好后，检查仪器及接线是否正确，确认无误后即可开始试验。
3. 合上电源开关（电源灯亮），待电压稳定（600V左右）后，即可开始测试。
4. 按下测试键，输出电压立即下降，此时可观察计数器的动作情况。
5. 如需多次试验，可待输出电压达到稳定值时，再按测试键，并观察计数器的动作情况。
6. 检验完毕后，立即关掉电源，待输出电压完全回零时，才能拆除接线。
7. 如按测试键，输出电压没有下降，应关掉电源，待电压指示回零后，检查是否回路有断点，或者是放电计数器不适合技术指标中规定的型号。

五、注意事项

- ❖ 拆除接线时，若输出电压没有回零，操作人员不能碰测试线非绝缘部分，以免造成人身事故。
- ❖ 被试品不允许带电。
- ❖ 仪器在使用完直流电源测试后，应及时对机内的电池进行充电维护。

- ❖ 在直流测试过程中，发现欠压指示灯亮，应停止使用直流电源，改用交流电源测试。
- ❖ 仪器长期不用时，应定期（两个月）对仪器内的电池组进行充电维护，一般充电 14 小时左右，直至“充满”指示灯亮为止。

六、装箱清单

- | | |
|------------|-----|
| 1. 主机 | 1 台 |
| 2. 电源线 | 1 根 |
| 3. 测试线 | 2 根 |
| 4. 说明书 | 1 份 |
| 5. 合格证/保修卡 | 1 份 |
| 6. 检测报告 | 1 份 |